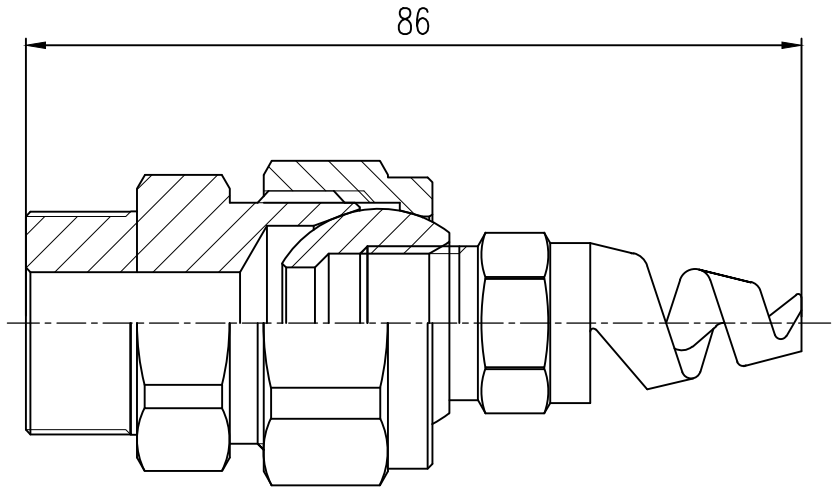
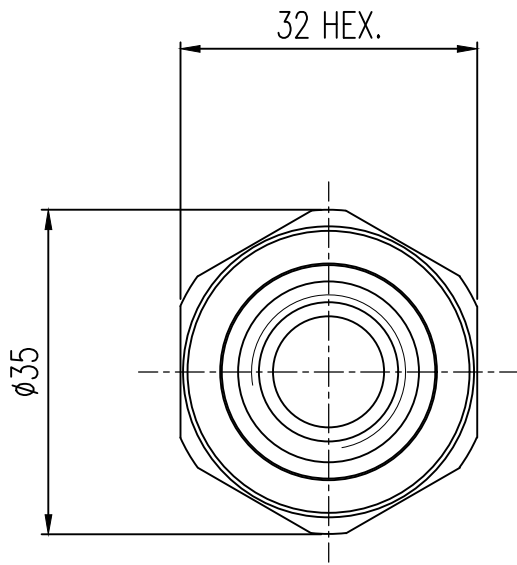


지시와 용접치수	지시와 모서리부분	지시와 일반치수	정수	구	0.5 ~ 3	3 ~ 6	6 ~ 30	30 ~ 120	120 ~ 1000	1000 ~ 2000		
	지시와 일반 모서리계기 C = 0.1 R = 0.1	지시와 일반 치수 (JIS B 0405)	표면 거칠기	구	25	12.5	6.3	3.2	1.6	0.8	0.2	0.1
			Ra	구	100S	50S	25S	12.5S	6.3S	3.2S	0.8S	0.4S
			Rmax	구	~	▽	▽▽	▽▽▽	▽▽▽▽	▽▽▽▽▽		
			다듬임									

NO.	DATE	REVISION & DESCRIPTION	SIGNATURE	
△			REVIEWED	CHECKED
△				



SPECIFICATION	
PRESSURE (XXX) (Kg/Cm ²)	SPRAY ANGLE (°) (XXX) - (XXX) - (XXX) CAPACITY (L/Min.) (XXX) - (XXX) - (XXX)

CUSTOMER	
PROJECT NAME	BJ-1-1/2-820-316SS
PART NAME	
For :	

(주) 세진노즐
SEJIN NOZZLE CO., LTD
SPRAY NOZZLE & ENGINEERING TEL:02-895-0160

APPROVED	CHECKED	DESIGNED	DRAWN
LEE.Y.C			
SCALE		DWG No.	
DATE	2021. 03. 09.	SJ-1-12-820	

NO.	DESCRIPTION	MATREIAL	QUANTITY	REMARK'S
-----	-------------	----------	----------	----------