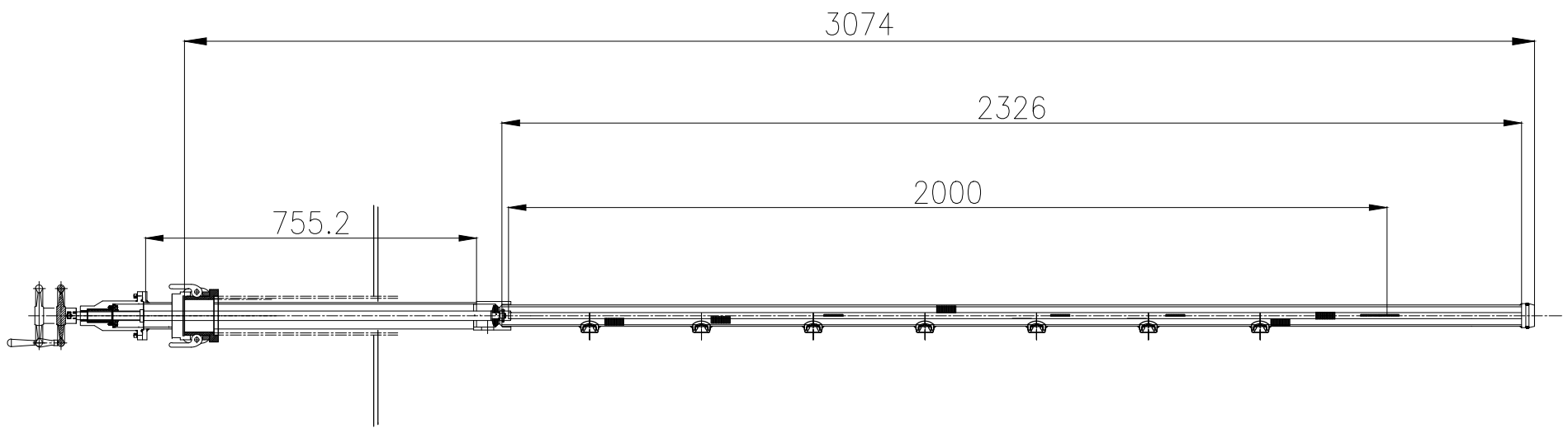


지시의 용접처수 	지시의 모서리부분 지시의 일반 모서리재거 C = 0.1 R = 0.1	지 시 의 일반치수 허용치 (JIS B 0405)	표 면 거 칠 기	0.5 ~ 3	3 ~ 6	6 ~ 30	30 ~ 120	120 ~ 1000	1000 ~ 2000	Ra	25/	12.5/	6.3/	3.2/	1.6/	0.8/	0.2/	0.1/
				±0.1	±0.2	±0.3	±0.5	±0.8	±1.2	Rmax	100S	50S	25S	12.5S	6.3S	3.2S	0.8S	0.4S
				▽	▽▽	▽▽▽	▽▽▽▽											
				다듬질	▽	▽▽	▽▽▽	▽▽▽▽										

NO.	DATE	REVISION & DESCRIPTION	SIGNATURE	
△			REVIEWED	CHECKED
△				

SJ-SCH-40A-3074L-7-6025-304STS(MODEL NUMBER-SJ-002)



SPECIFICATION					CUSTOMER		(주) 세진노즐 SEJIN NOZZLE CO., LTD. SPRAY NOZZLE & ENGINEERING TEL:02-895-0160			
PRESSURE ()		SPRAY ANGLE (°) () - () - ()			PROJECT NAME					
CAPACITY (L/Min.) () - () - ()		PART NAME		For : SHOWER HEADER			APPROVED	CHECKED	DESIGNED	DRAWN
NO.	DESCRIPTION	MATREIAL	QUANTITY	REMARK'S			SCALE	DWG No.		
						DATE				